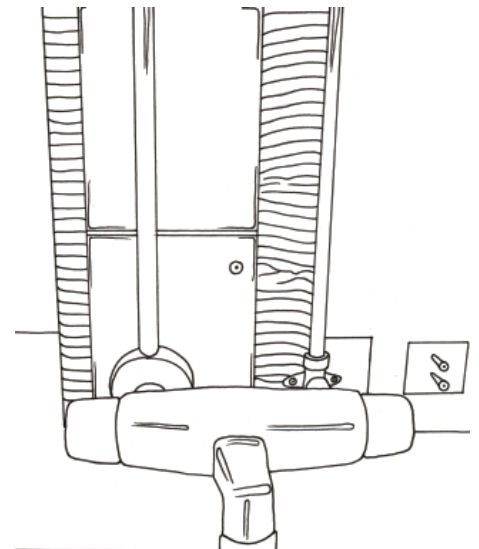
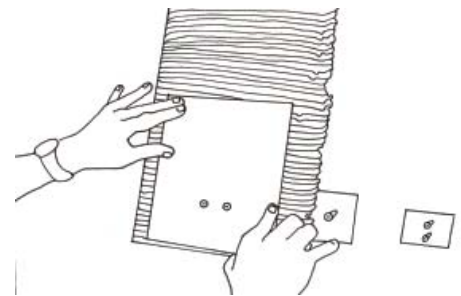
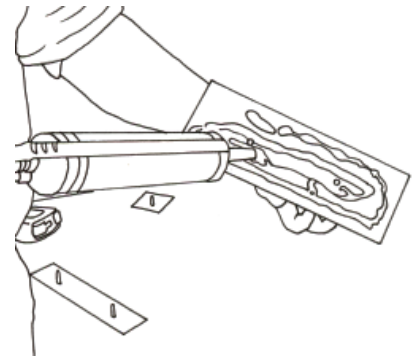
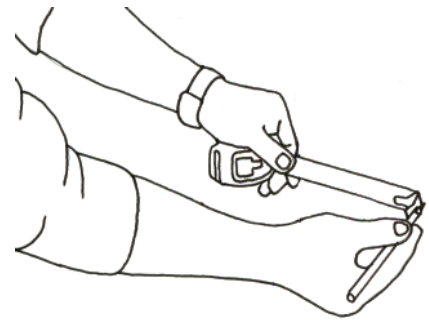
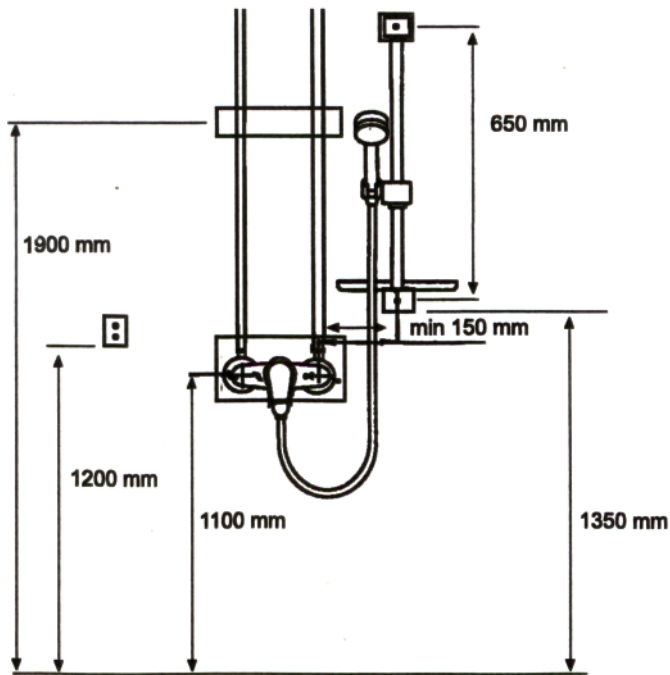


# KOSTEAN TILAN KIINNITINSARJA I

## ASENNUSOHJE



### Kostean tilan kiinnitinsarja I

LVI-numero: 6581706

Tutustu ensin kiinnitettäviin laitteisiin varmistaaksesi kiinnittimien paikat.

Kiinnitä kiinnitinlevyt kosteuseristeen päälle siihen soveltuvalla silikonilla tai vastaavalla.

Huomioi, ettei kiinnittimien kohdalle satu boordeja tai muita epätasaisuuksia.

Tämän jälkeen laatoitetaan normaalisti.

Älä irrota pultteja laatoituksen ajaksi, sillä ne suojaavat kiinnittimiä laatoituksen ajan. Saumauksen kuivumisen jälkeen kiinnitä kalusteet mukana tulleilla pulteilla.

Kostean tilan kiinnitinsarja nro. I on tarkoitettu vakiohanoille, liukutangolle sekä lepovidikkeelle.

Kiinnittimiä on saatavana myös yksittäisiä kappaleita, jolloin voit kiinnittää myös muita kalusteita, kuten saippuakuppeja ja koukkuja.

**Tarkista kalusteita kiinnitettäessä, että pultti on oikean mittainen.**

Lisätietoa kostean tilan kiinnitinsarjasta saat osoitteesta [www.kiinnitin.info](http://www.kiinnitin.info)

Valmistajan yhteystiedot:  
**Herukan LVI**  
**Valkoherukkatie 11**  
**90800 Oulu**

herukanlvi@mail.suomi.net  
puh: 400 689 402  
fax: (08) 511 846